

Casco de seguridad V-Gard® H1
Barboqueo de 4 puntos (referencia 10194765)



N.º de referencia: 10205295/00
CR 800000035610

V-Gard es una marca comercial registrada de MSA Technology, LLC en los EE. UU., la UE y otros países.
Confidence Plus es una marca comercial registrada de MSA Technology, LLC en los EE. UU.



The Safety Company

1000 Cranberry Woods Drive
Cranberry Township, PA 16066
EE. UU.

Teléfono: 1-800-MSA-2222

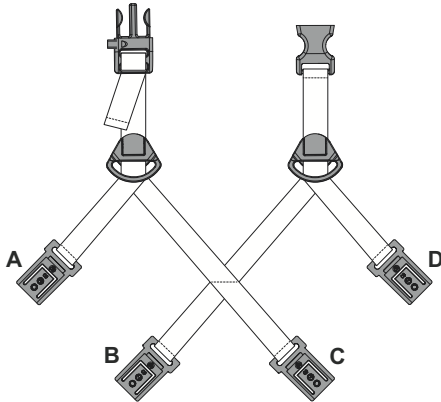
Fax: 1-800-967-0398

Para consultar sus contactos locales de MSA visite nuestra página web www.MSAafety.com

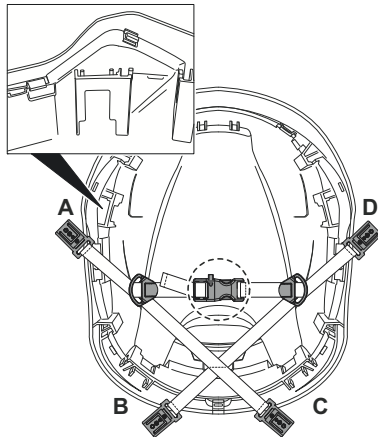
1 Montaje del barboquejo

ADVERTENCIA!

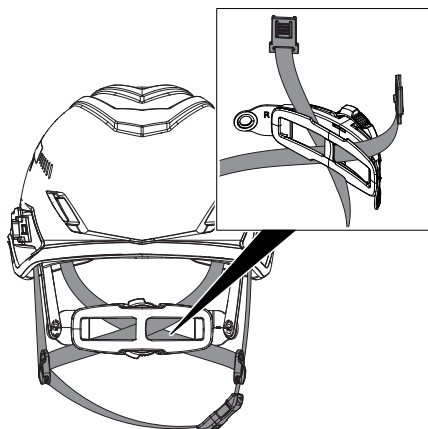
Compruebe el barboquejo antes y después de cada uso para descartar la falta de costuras o costuras cortadas, deshilachadas o rotas. Inspeccione el material del barboquejo para descartar roturas, grietas, decoloración o cualquier otro estado inusual. Si el barboquejo presentara cualquier signo de desgaste o daños, sustitúyalo de inmediato. Si se hace caso omiso de esta advertencia, podrían sufrirse lesiones graves o letales.



- (1) Retire el embalaje y examine el barboquejo.

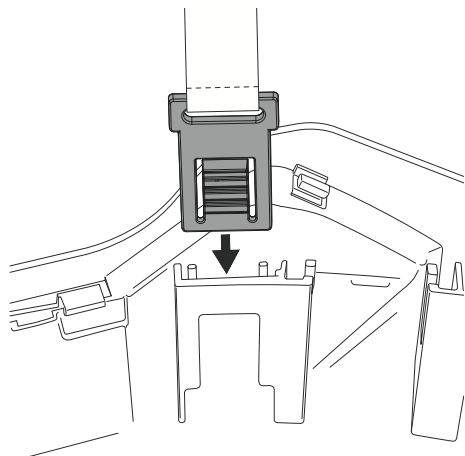


- (2) Apoye la parte superior del casco sobre una superficie plana o sobre el regazo de modo que la visera apunte hacia delante.
- (3) Alinee el barboquejo de forma que la hebilla gris del silbato apunte hacia la visera (resaltada con un círculo).



- (4) Introduzca las cintas cosidas cruzadas a través del acolchado de confort del trinquete del atalaje.

Montaje del barboquejo

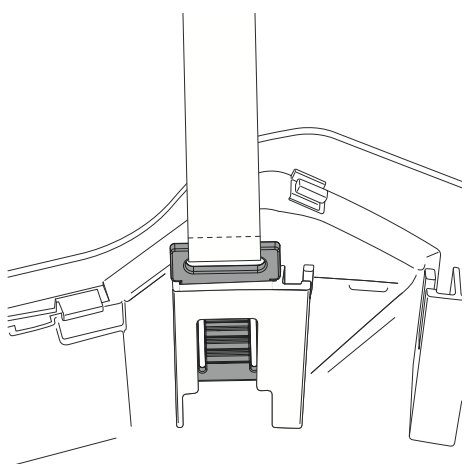


(5) Una los clips negros de las cintas cosidas cruzadas (B, C) con la parte posterior del casco (B, C).

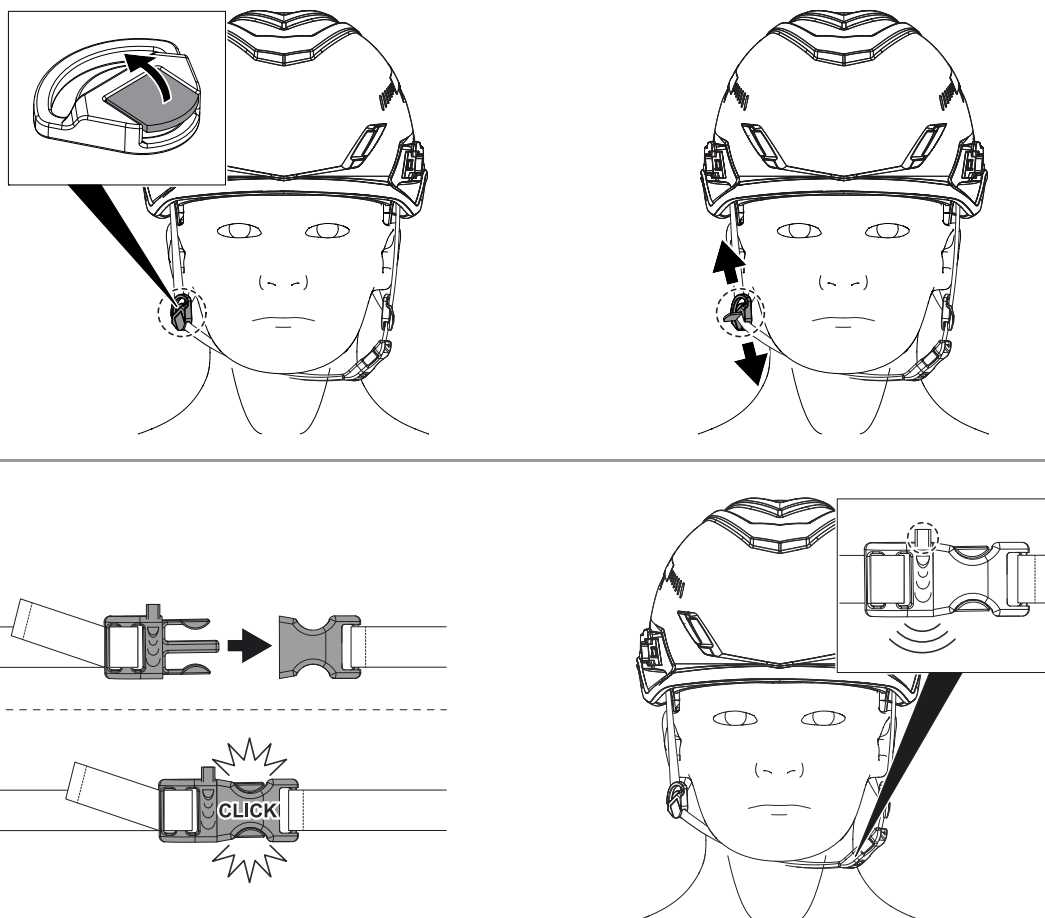
(6) Una los clips negros de las cintas sueltas cortas (A, D) con la parte delantera del casco (A, D).

(7) Compruebe que los clips de los cuatro apoyos del barboquejo estén montados y unidos correctamente y que no se desenganchen.

(8) Asegúrese de que el banda textil no está retorcida.



2 Ajuste del barboquejo



Compruebe que el barboquejo esté correctamente ajustado. Para aplicar una presión igual en las cuatro cintas en Y, pase la banda textil a través de los enganches laterales hasta que las longitudes sean las correctas.

3 Mantenimiento

Compruebe el silbato de rescate para descartar obstrucciones y daños. Sople en el silbato para comprobar que funciona correctamente. Si el silbato de rescate está dañado o roto, sustituya el barboquejo.

Utilice una solución de limpieza Confidence Plus® de MSA (referencia 10009971 o 10032737) o jabón neutro y agua tibia para limpiar el barboquejo y el silbato de rescate. NO utilice detergentes. Deje que el barboquejo se seque al aire. MSA le recomienda sustituir el barboquejo después de 12 meses de uso.

4 Información para pedidos

Número de referencia	Descripción
----------------------	-------------

10194765	Barboquejo de repuesto, casco de seguridad V-Gard H1, EN 12492
----------	--

